

# Torniquete Trípode

## Serie – TR-8213



### Características Generales

Modelo con mueble completamente compacto con una placa de policarbonato transparente para cerrar la parte inferior.

Dispone de espacios interiores para la colocación de todo tipo de lectores de tarjeta o de selectores de fichas o monedas. Control de paso en una o ambas direcciones, por uno o dos pasillos.

Diseño ergonómico.

Carrocería en plancha de acero inoxidable AISI-304 o en AISI-316 de 1,5 mm de espesor y acabado satinado.

Puertas laterales con cerraduras de seguridad para acceder a los equipos de control que se instalen en el torno y para efectuar la sujeción al suelo.

Tapa superior practicable con bisagras de sujeción para una mayor comodidad en las tareas de instalación y mantenimiento, cerrada con llave de seguridad por la que se accede al mecanismo y a la placa electrónica de control.

Adaptación de lectores o elementos de control como displays y teclados en los extremos inclinados del mueble, así como accesorios varios.

Mecanismo adaptado al funcionamiento determinado, con sistema de posicionamiento y amortiguación del brazo. Tratamientos de las piezas por cataforesis y rodamientos engrasados de por vida. Duración garantizada para de 6.000.000 de maniobras.

Mecanismo motorizado, disponible de manera opcional.

Placa electrónica de control con regleta de conexión para elementos de control y accesorios, fusible, transformador y switches de programación.

Brazos trípode giratorios fabricados en tubo de acero inoxidable AISI-304 o AISI-316 pulido brillante en dos versiones una fija y la otra de abatimiento eléctrico de emergencia.

Sujeción al suelo a través de las pletinas del zócalo mediante tornillos y tacos de expansión que se suministran con el torno.

### Características Técnicas

Alimentación eléctrica: 230 V 50/60 Hz. (monofásico).

Tensión: 24 Vcc.

Solenoides: Funcionamiento 100%.

Consumo: 40 W (sencillo) - 100 W (doble).

Amortiguador: Hidráulico regulable.

Temperatura de funcionamiento: - 15° a + 50°.

Humedad: 90 %.

Peso Neto: 80 Kg (sencillo) - 120 Kg (doble).

Nivel de seguridad: Disuasorio.

Pasos por minuto: 20.

### Nuestras instalaciones

Plataforma Logística PLAZA  
c/ Caravís, 38  
50197 – Zaragoza (España)  
Tel.: +34 976 740 201  
Móvil: +34 654 622 165  
comercial@inzacard.com  
Skype: comercial.inz  
www.inzacard.com



# Torniquete Trípode

## Serie – TR-8213



### Condiciones de Seguridad

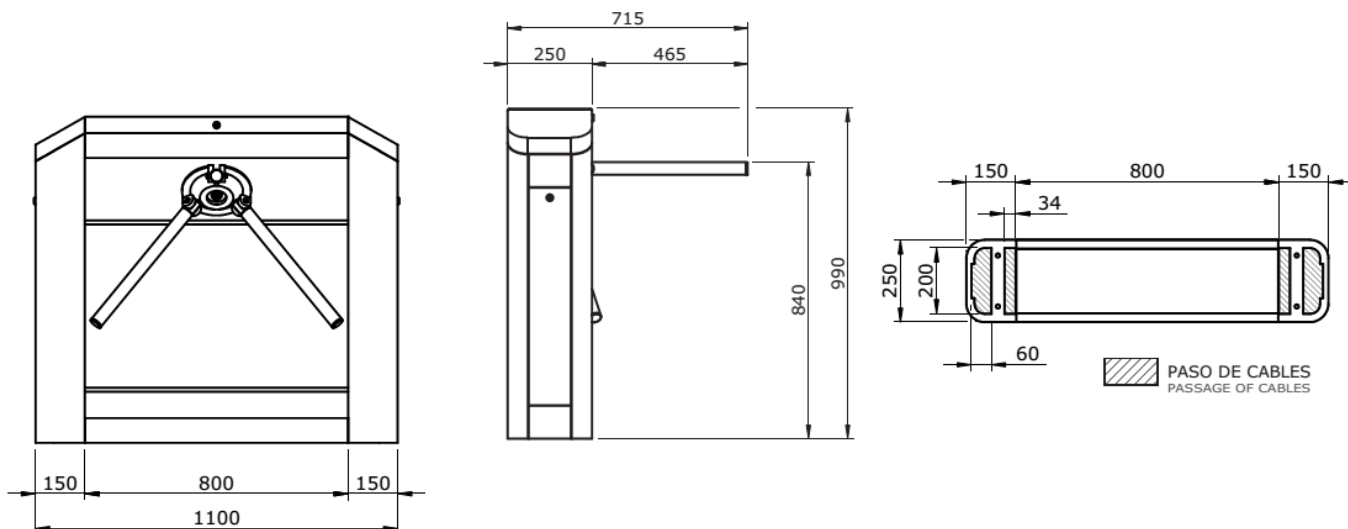
El sistema de brazos antipático o emergencia, permite que con la interrupción del suministro de corriente, la pala del brazo que está situada en la parte superior realizando el cierre, se libere, bascule y se abata perpendicularmente al suelo quedando de inmediato el paso libre y expedito para una posible evacuación. Los brazos fijos en los modelos funcionamiento eléctrico se desbloquean para que giren libremente, en caso de corte de corriente.

### Funcionamiento

Cada pasillo permite diferentes modos de funcionamiento siendo los más destacados:

- Acceso libre.
- Acceso libre y contando.
- Acceso cerrado mecánicamente.
- Acceso cerrado eléctricamente con desbloqueo en caso de BRAZO FIJO.
- Acceso cerrado con apertura eléctrica mediante lector de tarjetas o tickets, pulsadores y/o interruptores de mando, células foto-eléctricas...

#### TR-8213S



#### TR-8213D

