

# Portillo Manual

## Serie – PM-400



### Características Generales

Puerta de funcionamiento manual que permite una operatividad para el paso de personas con movilidad reducida o en silla de ruedas dadas sus dimensiones de anchura.

Apertura discrecional a distancia desbloqueándose el panel siendo empujado por el usuario. El panel vuelve a posición de cerrado con el impulso ofrecido por el sistema de cierre amortiguado quedando bloqueado mediante una cerradura electromagnética.

Sentido de paso UNI o BIDIRECCIONAL dependiendo del modelo.

Pedestal soporte de tubo en acero inoxidable AISI-304 o AISI-316, en el cual se encuentra el panel giratorio y en su parte inferior el sistema amortiguado de cierre.

Pala batiente en tubo de acero inoxidable que gira 90° sobre uno de sus lados y lleva en su parte central una placa de policarbonato transparente.

Sujeción al suelo por la base de las columnas mediante tornillos con tacos de expansión.

Poste soporte y tope para la cerradura electromagnética de cierre. Entrada de cables para la alimentación de la cerradura.

### Características Técnicas

Mini cerradura diseñada para puertas.

Tensión de trabajo: 24 Vcc

Consumo máximo: 250 mA.

1 A (Modelo PM-404).

Fuerza de Retención: Mas de 300 N.

Amortiguador: Hidráulico Regulable.

Temperatura de funcionamiento: - 15° a + 50°.

Humedad: 90 %.

Peso Neto: 20 Kg.

Nivel de seguridad: Disuasorio.

### Versiones

#### PM-400

Portillo sin cerradura.

#### PM-402

Portillo con cerradura electromagnética.

#### PM-403

Portillo con cerradura electromagnética con apertura mediante fotocélula.

#### PM-404

Portillo bidireccional con cerradura eléctrica.

### Nuestras instalaciones

Plataforma Logística PLAZA  
c/ Caravís, 38  
50197 – Zaragoza (España)  
Tel.: +34 976 740 201  
Móvil: +34 654 622 165  
comercial@inzacard.com  
Skype: comercial.inz  
www.inzacard.com



# Portillo Manual

## Serie – PM-400



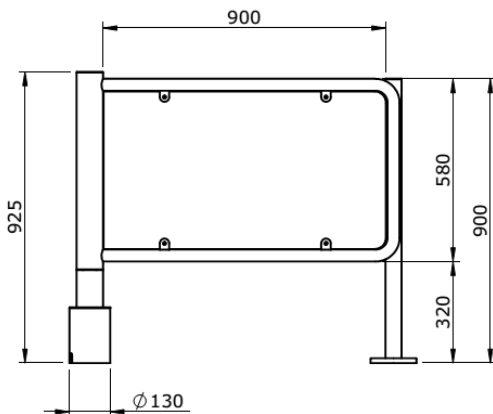
### Condiciones de Seguridad

Con falta de tensión, la cerradura electromagnética se desbloquea dejando el panel abierto.

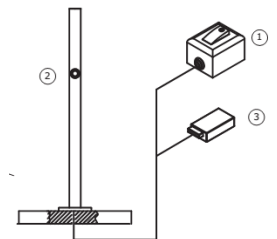
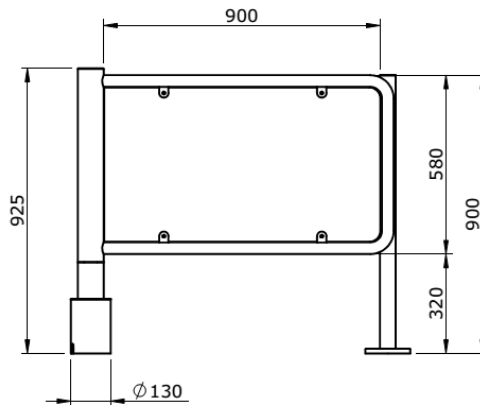
### Funcionamiento

Al recibir la señal desde el pulsador la cerradura magnética se desbloquea y con el impulso del usuario el panel se abre y una vez se ha soltado vuelve a la posición de cerrado mediante un sistema posicionador y de amortiguación dejando el portillo cerrado. El panel siempre abre en un solo sentido, Unidireccional, excepto modelo PM-404, Bidireccional.

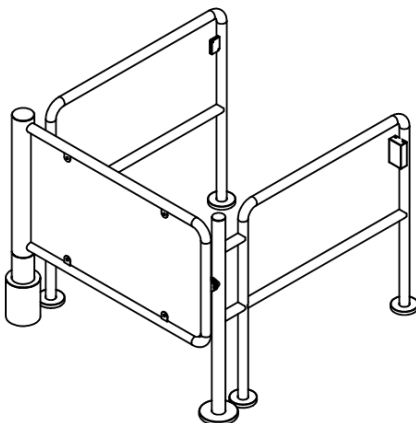
PM-400



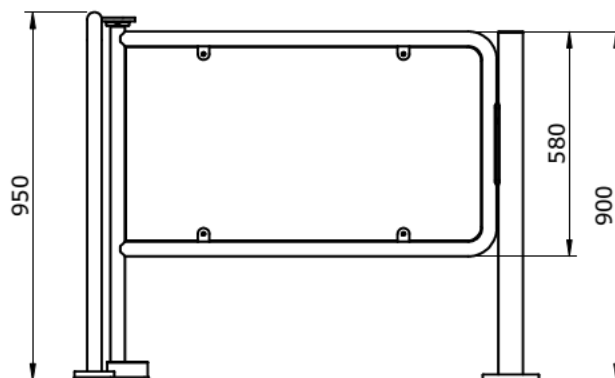
PM-402



PM-403



PM-404



- ① Consola / Console - Pulsador / Button
- ② Cerradura / Lock
- ③ Fuente de alimentación/ power supply